

Gegenstrom-Wärmetauscher

Inhaltsverzeichnis

Seite	Titel
1	Produktebeschreibung
2	Anfrageblatt
3	Wohnungslüftung
4	Abmessungen
5	Kostengünstige Sanierungen
6	Wie wirtschaftlich ist die Nachrüstung mit S80?
7	Messungen Technikum Winterthur



Produktebeschreibung

- **Rückwärmezahl bis 90%**
- **Keine Nachwärmung mehr erforderlich**
- **Geringe Investitionskosten**

Der **polybloc**- Gegenstrom- Plattenwärmetauscher, Typ GS ist ein Wärmeaustauscher für 2 Luft- oder Gasströme unter nahezu atmosphärischem Druck zur Anwendung in Lüftungs- und Klimaanlageanlagen.

Der TYP GS besteht aus zwei, in die Tauscher integrierten Kopfstücken für die getrennte Ein- und Ausleitung der beiden Medienströme sowie einem Mittelteil, dessen Länge, im Gegenstrom betrieben, die Austauschleistung stark beeinflusst.

Es gibt zwei Varianten der Anströmung, die Bauart C, bei der die Medienströme in der gleichen Ebene verlaufen und die Bauart X, bei der sich die Medienströme kreuzen. Bei der Bauart C kann ein externer Bypass sehr einfach realisiert werden. Bei der Bauart X kann der Bypass seitlich oder mittig in den Tauscherkörper integriert werden. Daher vergrössert sich die Breite bei diesem Typ um das Bypassmass.

Polybloc liefert den Typ GS auf Wunsch als Einbaumodul mit und ohne Bypass und auch eingebaut in Blechgehäuse aus verschiedenen Materialien und in verschiedenen Ausführungen (z.B. Diagonalgehäuse)

Aufbau

Der GST wird aus Reinaluminium-Dünnsband, 99,5%, Standarddicke 0,1mm aufgebaut.

Er besteht aus Trennlagen, die wechselseitig durch Falze geschlossen, die Trennung der Medien bewirkt, sowie den Abstandhaltern, die durch gewellte Zwischenlagen aus dem gleichen Material hergestellt sind. Diese Zwischenlagen bewirken gleichzeitig eine Leistungserhöhung durch oberflächenvergrössernde Rippenwirkung.

Anwendung

Die Wärmetauscher können z.B. bei der Sanierung von Lüftungs- und Klimaanlageanlagen zwischen bestehende, nebeneinander liegende ZU- und

Infolge des hohen Wirkungsgrades (bis 90%) kann auch bei Neuanlagen (z.B. Wohnungslüftung) auf die Nachwärmung der Luft im Lüftungszentralgerät verzichtet werden. Dadurch können, auch infolge des Weglassens der Verrohrung, Regelung usw., sowie der Verkleinerung der Wärmerzeugungsanlage (z.B. Heizkessel) bedeutende Einsparungen erzielt werden.

Diese Bauart wird auch mit Erfolg bei der adiabatischen Kühlung eingesetzt.

Abmessungen

Bei senkrecht angeordneten Platten sind Höhenmasse ab 200.....1400 mm erhältlich. Die Baulänge ist mindestens die Höhe multipliziert mit 1,58, so dass das Mittelstück mindestens quadratisch wird. Ab diesem Längenmass kann die Baulänge in 100 mm – Sprüngen vergrössert werden. Dadurch vergrössert sich sowohl die Leistung, bzw. die Rückwärmezahl, als auch der Druckverlust. Die Breite kann praktisch stufenlos an die Bedürfnisse angepasst werden.

Grosse Breiten werden zwei- oder dreiteilig geliefert.

Einbauhinweise

Bei Entstehen von Kondensation (Winterbetrieb) muss auf die Möglichkeit der Entwässerung geachtet werden. Bei horizontaler Anordnung und der Bauart C darf die Fortluft nur von unten eingeführt werden. Bei grossen Baulängen empfiehlt sich beim Einbau des Wärmetauschers eine Neigung vorzusehen.

Auslegung

Die Auslegung wird mit Hilfe des Computers vorgenommen. Bitte teilen Sie uns die Luftmengen, sowie –zustände mit. Gleichzeitig geben Sie uns bitte die gewünschten Daten bezüglich der Leistung, bzw. der Rückwärmezahl des max. zulässigen Druckverlustes und der Abmessungen mit. Sie erhalten umgehend eine Offerte mit den Auslegungsdaten von uns.

Anfrageblatt

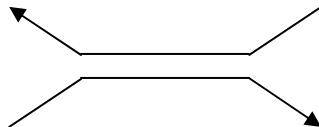
Angaben:

Lichte Gerätehöhe:.....

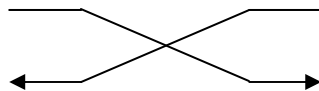
Lichte Gerätebreite:.....

Anordnung der Luftführung: TYP

Typ C



Typ X



Angaben:

ABL Volumenstrom:.....

AUL Volumenstrom:.....

ABL Temperatur:.....

ABL Feuchte:.....

AUL Temperatur:.....

AUL Feuchte:.....

Gewünschte Rückwärmzahl:.....

Druckverlust max.....

Fax Anfrage: +41 52 232 5545, Tel.: +41 52 233 4884, E-Mail: info@polybloc.ch

polybloc - Typ : - 2020.0900.1422.1100GS

Höhe ü.Meer [m] 300 WGS-Version : V1.55

Klimatechnik

	Fortluft		Aussenluft	
	Ein	Aus	Ein	Aus
Volumenstrom m3/h	3500		3500	
Dichte [kg/m3]	1.16		1.16	
Spaltgeschw. [m/s]		2.0		2.0
Druckverlust [Pa]		209		209
Temperatur [°C]	22.0	-1.0	-15.0	16.2
Relative Feuchte [%]	40.0	100.0	90.4	8.0
Absolute Feuchte [g/kg]	6.8	3.6		1.0
Rückwärmzahl trocken		0.832		0.832
Rückwärmzahl feucht				0.843
Kondensatmenge [kg/h]		12.97		
Enthalpie [kJ/kg]	39.4	8.0	-12.7	18.7
Leistung [kW]				35.325
Oberfl./Heizfl. [m2]	595.5	248.1		
k-Wert [W/m2 K]	22.6			

Speichern
Drucken
Zurück

Abmessungen

Es sind folgende Abmessungskombinationen erhältlich:

Plattenabstand

Es sind Plattenabstände von 3.5, 5.5 und 7.5 mm erhältlich

Höhe H (Nennmass ohne Blockeinfassung)

200.....1400 mm, jeweils in 100 mm-Stufen
Beispiel: 500mm

Kern-Länge GS (Nennmass ohne Blockeinfassung)

Dies ist der parallel verlaufende, mittlere Teil. Dieser entspricht minimal der Höhe H. Grösse GS – Masse sind mit jeweils 100 mm aufzuzählen. Insgesamt sind dann 10 GS-Masse verfügbar.

Beispiel: H= 400, GS= 400, 500, 600, 700, 800, 900, 1000, 1100, 1200, 1300.

Länge der Einläufe LS (Nennmass ohne Blockeinfassung)

Dies ist die Länge der „Spitzen“ = Ein- und Ausläufe.

Dieses Mass beträgt immer: $H \times 0,29$ (genau: 0,28867). Beispiel: Bei H= 400, LS=116 (genau: 115,46667)

Länge (total) L (Nennmass ohne Blockeinfassung)

Dies ist die Länge über alles. Beispiel: Bei Höhe 400 und LS=800, L= 1032 mm (genau: 1030.93334 mm)

Breite B

Diese kann nach Kundenwunsch von mm angepasst gefertigt werden.

Blockeinfassung

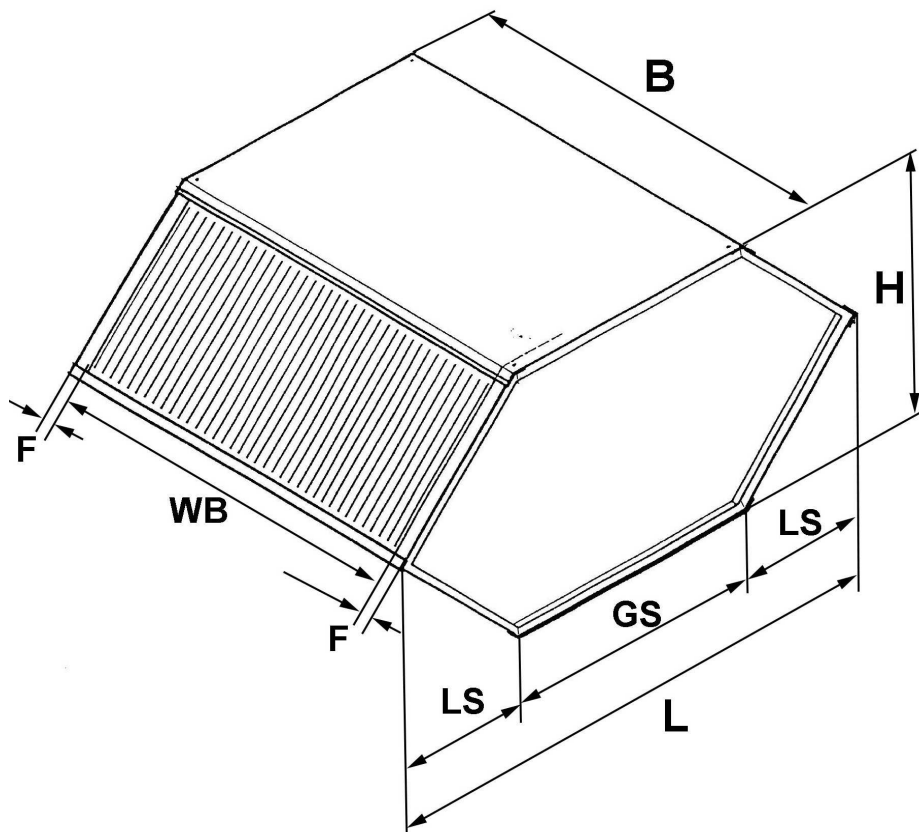
Zu den obigen Nennmassen für Länge und Höhe sind je 4 mm für die Einfassung hinzuzurechnen.

Toleranzen

Diese betragen für alle Masse +/- 1 mm

Normtypen

Z. Zt. Wird ein Normtyp für Wohnungslüftung mit den Abmessungen H0404, L= 836, B= 370 in grösseren Stückzahlen gefertigt.



Gegenstromwärmetauscher für Wohnungslüftung



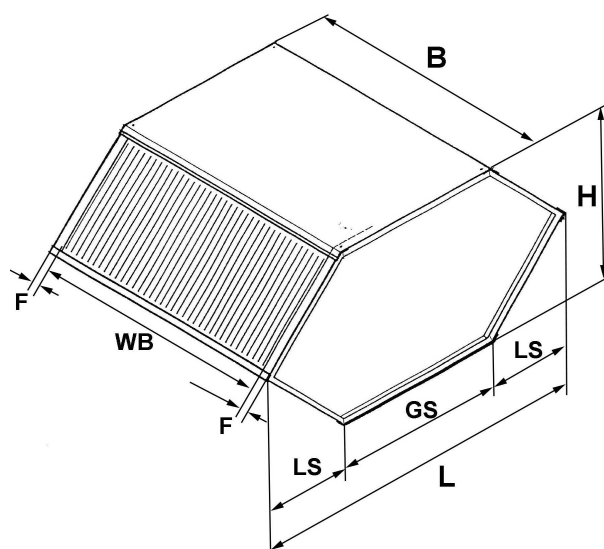
- Wirkungsgrad bis 90%
- Für Wohnungslüftungsgeräte bis 500m³/h
- Für Kompaktgeräte Minergie / Passivhaus
- Sanierungen, Montage in bestehendes Kanalnetz

Abmessungen

Typ	V _{nein} [m ³ /h]	H[mm]	B[mm]	L[mm]
0505.02	100	205	300	416
0505.03	200	305	300	474
0505.03	350	305	550	474
0505.03	500	305	650	474

Abmessungen

Das Mass [B] ist in der Breite variabel.



Kostengünstige Sanierung von alten Lüftungsanlagen

Alte Lüftungs-Geräte oder –Anlagen wurden in den meisten Fällen **ohne Wärmerückgewinnung** gebaut. Lüftungen mit solch **hohen Wärmeverbrauchsahlen** sind nicht nur **völlig unwirtschaftlich**, sie widersprechen vielfach auch den heutigen Vorschriften von neuen Anlagen.

Dabei lassen sich in vielen Fällen Anlagen und Geräte mit relativ geringen Kosten sanieren.

Ein gutes Beispiel von polybloc:

**Der „Sanierungsblock S 80“: im Lüftungs-
kanal eingebaut**

- **bis 90% Wirkungsgrad**
- **geringe Modifikationen von Anlagen und Monobloc`s**
- **deutliche Einsparungen für den Anlagebetreiber schon nach kurzer Zeit**

Einsatz

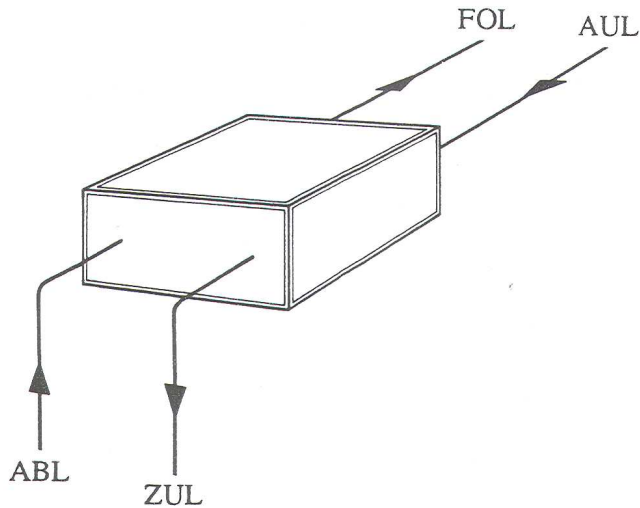
- **Wohnungslüftungsgeräte bis 500m³/h**
- **Lüftungsgeräte bis ca. 4000 m³/h**
- **Sanierungen, Montage in bestehendes Kanalnetz**

Wir informieren Sie gerne über die Leistungen, Abmessungen und Preise.



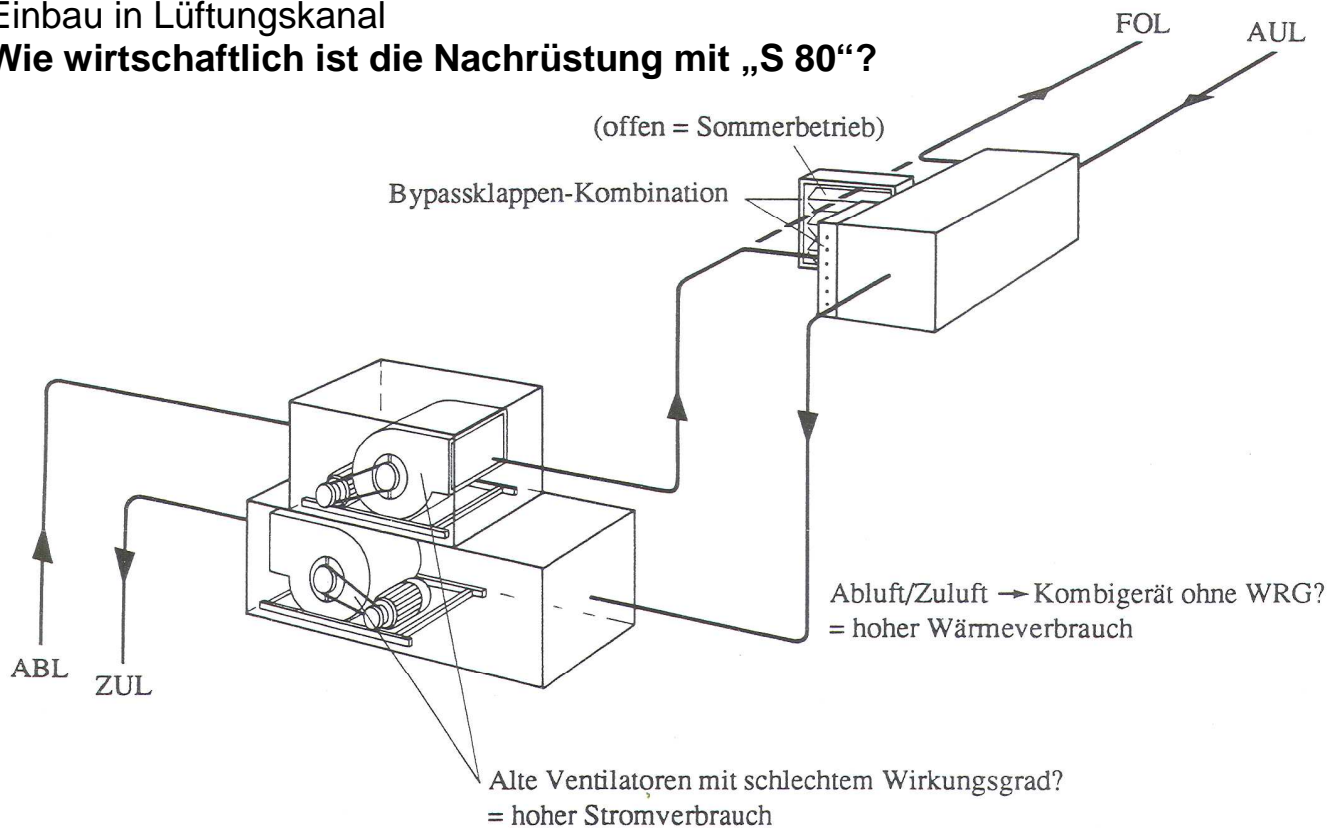
Einsatz-Arten des „Sanierungsblock S 80“

Kanaleinbau mit (Monobloc-) Gehäuse



Einbau in Lüftungskanal

Wie wirtschaftlich ist die Nachrüstung mit „S 80“?



Beim **S 80** entfällt das Problem der Kreuzung der beiden Luftströme Zuluft und Fortluft. Am einfachsten wird der Fortluftkanal unterbrochen und der **S 80** wie ein Kanalstück dazwischen montiert. Der Zuluftkanal enthält 2 T-Stücke, sowie eine Klappe für den Bypass. Einfach beide Klappen mit je einem Belimo im Gegensinn koppeln. Der zusätzliche Druckverlust des **S 80** bietet zugleich die Gelegenheit die alten Ventilatoren – meist mit schlechtem Wirkungsgrad – zu ersetzen. Unser Beispiel zeigt die Grössenordnung der Einsparung:

Bisher:

Für die Lüftungsanlage mit $4\,000\text{ m}^3/\text{h}$ muss in Bern mit einem jährlichen Wärme-Energieaufwand ohne WRG von $42\,895\text{ kWh}$ gerechnet werden. Dies entspricht Energiekosten von ca.

Fr. 3432.— pro Jahr

nur für die Aufwärmung der Luft.

Utopie ?

Sicher nicht ! Kürzlich durchgeführte Messungen an der TWI (Technikum Winterthur) haben für einen **S 80** – Wärmetauscher sogar 90% Wirkungsgrad ergeben.

Damit stösst polybloc in neue Dimensionen der Haustechnik vor. Ein Nachwärmen kann vollständig überflüssig werden. Dies ist unser Beitrag zur Diskussion über CO_2 - Abgaben.

Beratung durch polybloc

polybloc verfügt über Computerprogramme zu Auslegung, Optimierung und Berechnung der Wirtschaftlichkeit nach den neuesten Richtlinien (SWKI 89-1). Bitte fragen Sie uns an.

Neu:

Mit den nachträglich eingebauten **S80** – Wärmetauscher und neuen Ventilatoren mit hohem Wirkungsgrad wird noch ein Energie-Wärmeaufwand von rund 873 kWh im Jahr benötigt. Allerdings erfordert der zusätzliche Druckverlust ca. $1\,615\text{ kWh}$ pro Jahr, weniger als 4% der jährlich eingesparten Energiemenge! Die Energiekosten (der Mehraufwand für den Druckverlust vom **S 80** berücksichtigt) betragen nur noch rund

Fr. 345.— pro Jahr

Messungen Technikum Winterthur

RESUME.XLS


 Prof. Martin Konzett
 Dipl. Masch.-Ing. ETH
 Vorstand Maschinenlabor

Zusammenfassung der Messungen am Polyblock-Wärmetauscher

Verhältnis der Massen- Ströme	Kriterien	Massenstrom der Aussenluft: m_aussen [kg/sec]			
		ca. 0.265		ca. 0.134	
$\frac{m_{aussen}}{m_{fort}}$					
ca. 1.00	Datum	15.07.94	18.07.94/2	19.07.94/1	21.07.94/1
	Temp_ein [°C]				
	fort	57.73	28.49	46.49	28.64
	aussen	18.91	18.40	16.92	16.68
	RWZ [-]				
	fort	0.854	0.840	0.895	0.866
	aussen	0.858	0.866	0.885	0.903
	Leistung [kW]				
	fort	8.861	2.296	3.515	1.414
	aussen	8.882	2.373	3.489	1.461
Abweichg.	-0.2	-3.3	0.7	-3.3	
ca. 1.25	Datum	22.07.94/1	22.07.94/2		
	Temp_ein [°C]				
	fort	44.51	31.13		
	aussen	18.75	19.13		
	RWZ [-]				
	fort	0.945	0.921		
	aussen	0.759	0.793		
	Leistung [kW]				
	fort	5.184	2.358		
	aussen	5.214	2.546		
Abweichg.	-0.6	-7.7			
ca. 1.50	Datum		18.07.94/1	20.07.94	21.02.94/2
	Temp_ein [°C]				
	fort		26.00	47.52	30.38
	aussen		19.02	16.35	17.20
	RWZ [-]				
	fort		0.952	0.984	0.959
	aussen		0.702	0.657	0.678
	Leistung [kW]				
	fort		1.176	2.747	1.099
	aussen		1.305	2.770	1.166
Abweichg.		-10.4	-0.8	-5.9	

